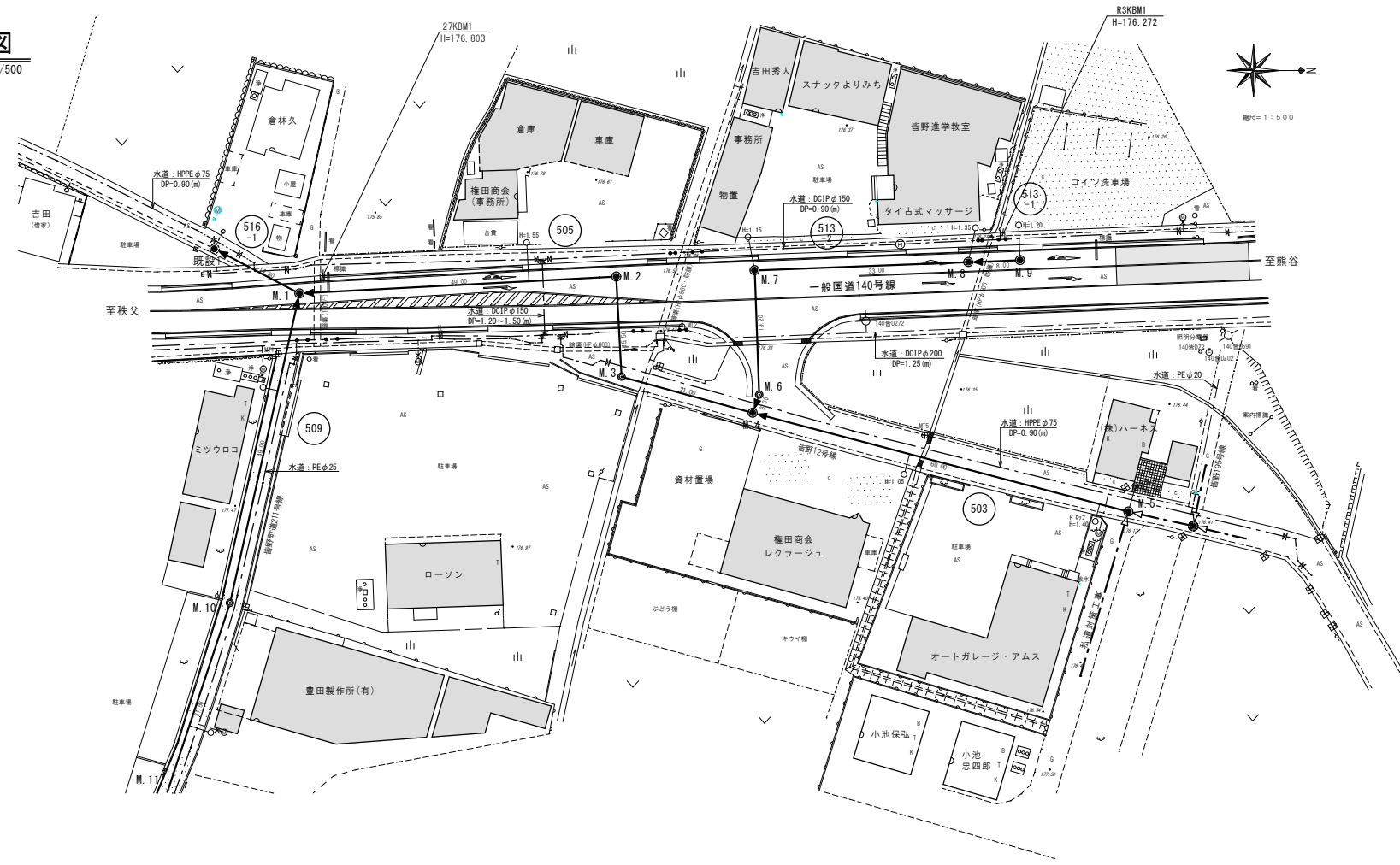
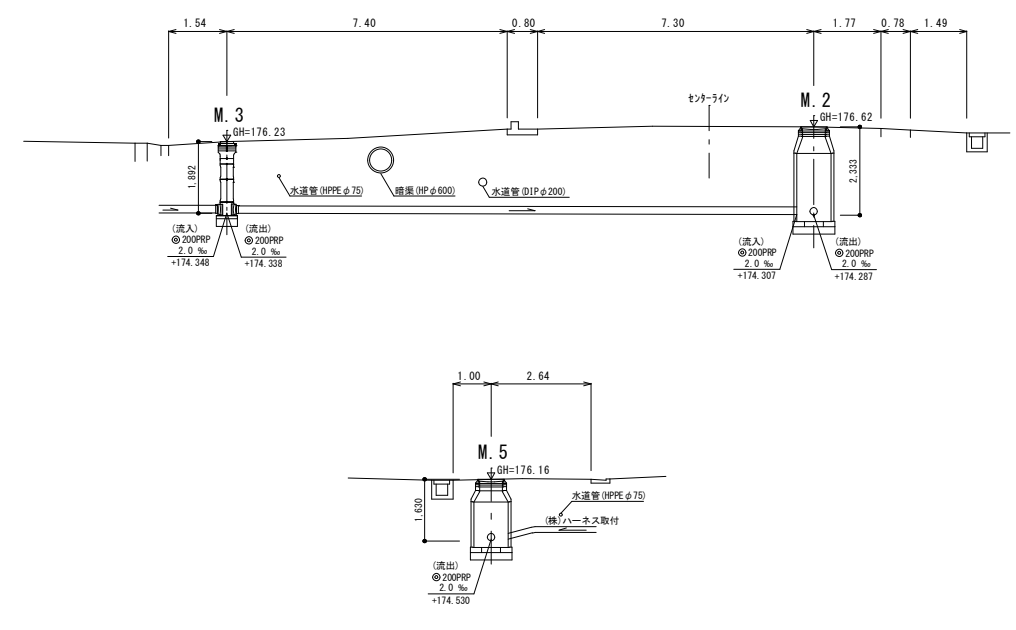


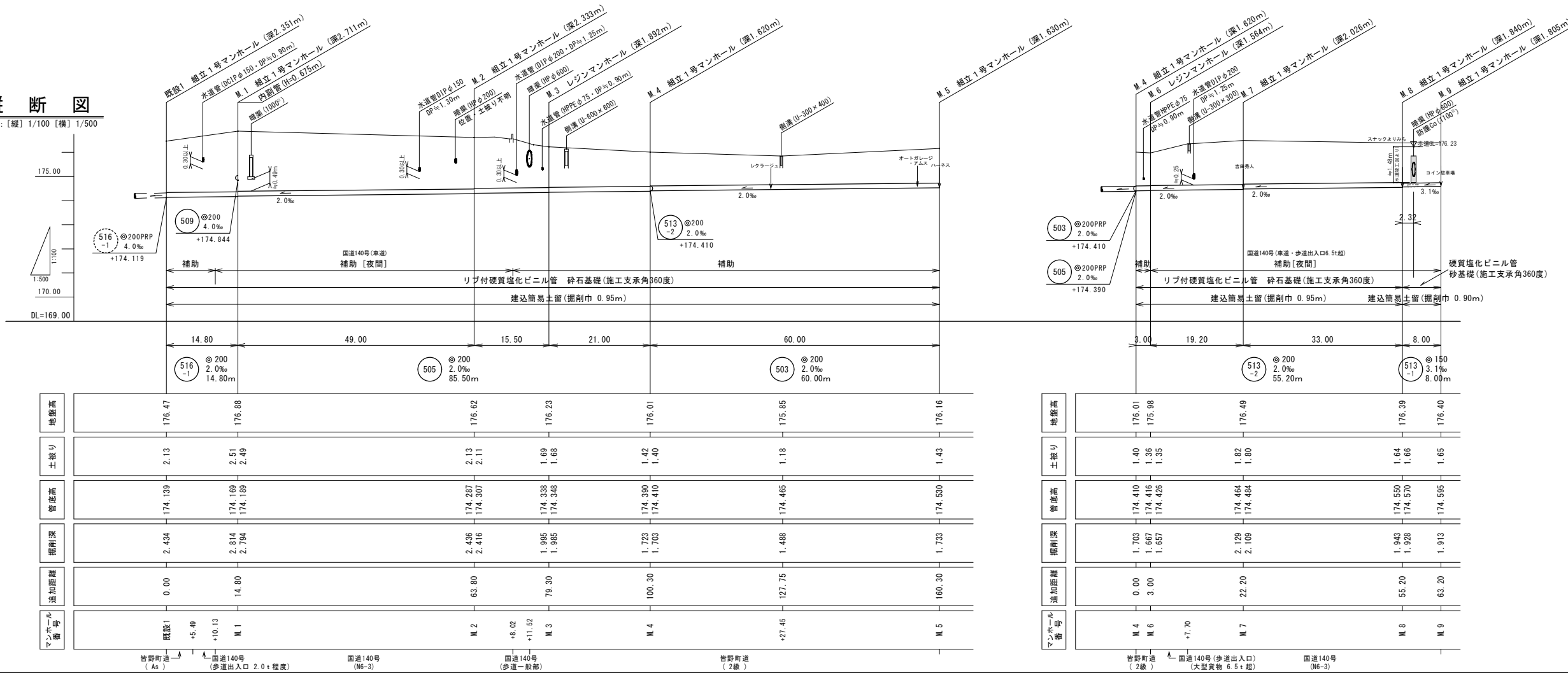
平面図
縮尺：1/500



横断図
縮尺：1/100

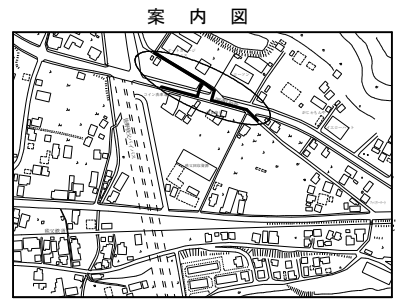


縦断図
縮尺：[縦] 1/100 [横] 1/500



[注] ※重要
M.8~M.9区間に有る暗渠の埋設深さは、水道工事の竣工図をもとに記載したものである為、本工事を始める際には、先にその暗渠の歩道部分を試掘して深さを測量し、設計通りに下水管を埋設出来るか確認をしてから全体工事を行うこと。

[記]
各宅内に図示した取付樹○一横に記載した H=#.#.# はキャップ止(ドロップの場合は立上げ)をする位置(管底)の地盤面からの深さを表す。[取付管布設標準図参照]なお、取出し位置は、施工前に設置義務者に再確認すること。

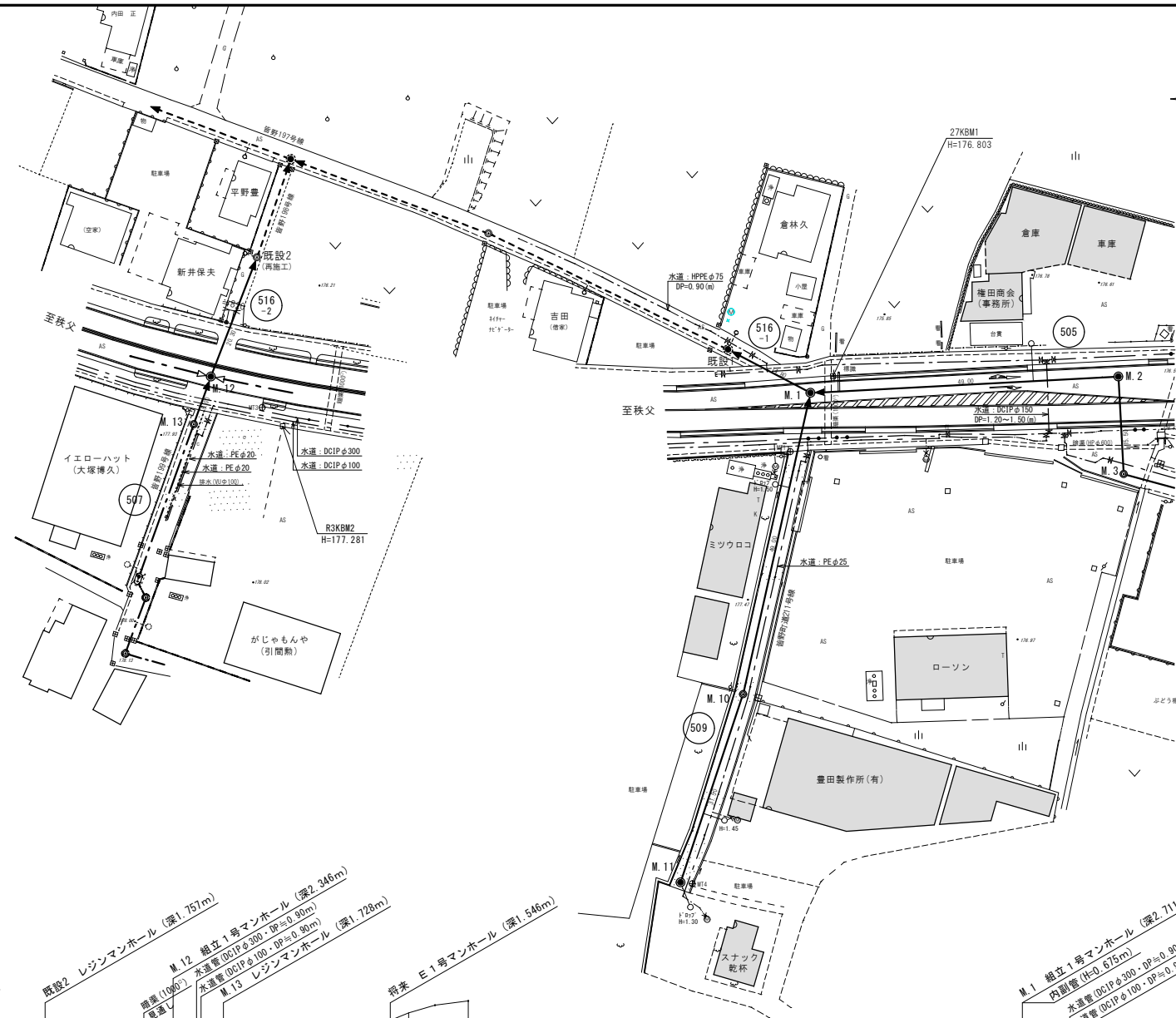


路線番号 503 505 513-1 513-2 516-1

施工年度	令和4年度	皆野・長瀬下水道組合
事業名	秩北(皆野町・長瀬町)特定環境保全公共下水道	工務所 秩父郡皆野町大字皆野野内
工事名	皆野地区秩線503号工事	
図面名	平面図・縦断図・横断図	縮尺 図示
局長	課長	設計 写図 図面番号
		1/7

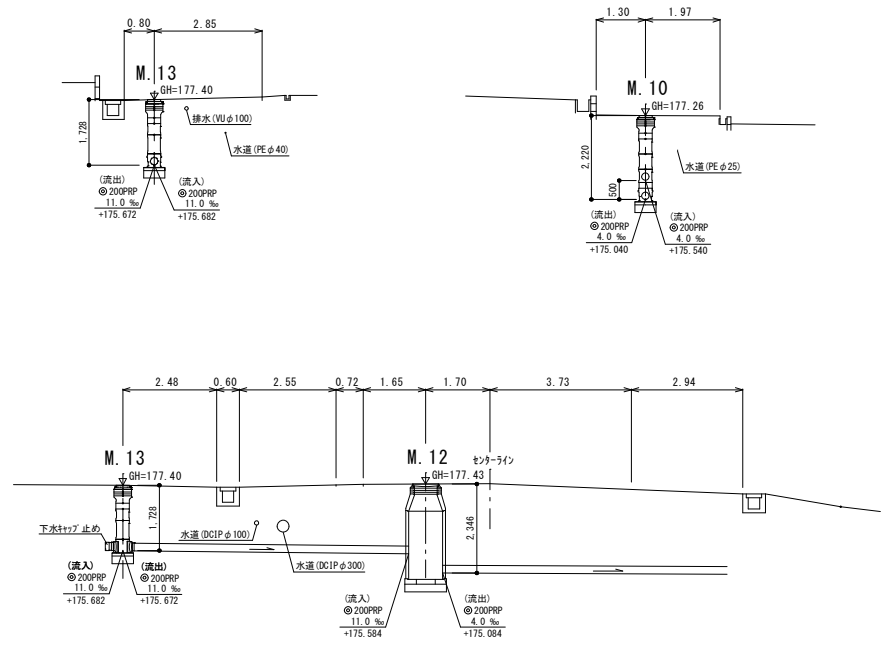
平面図

縮尺：1/500



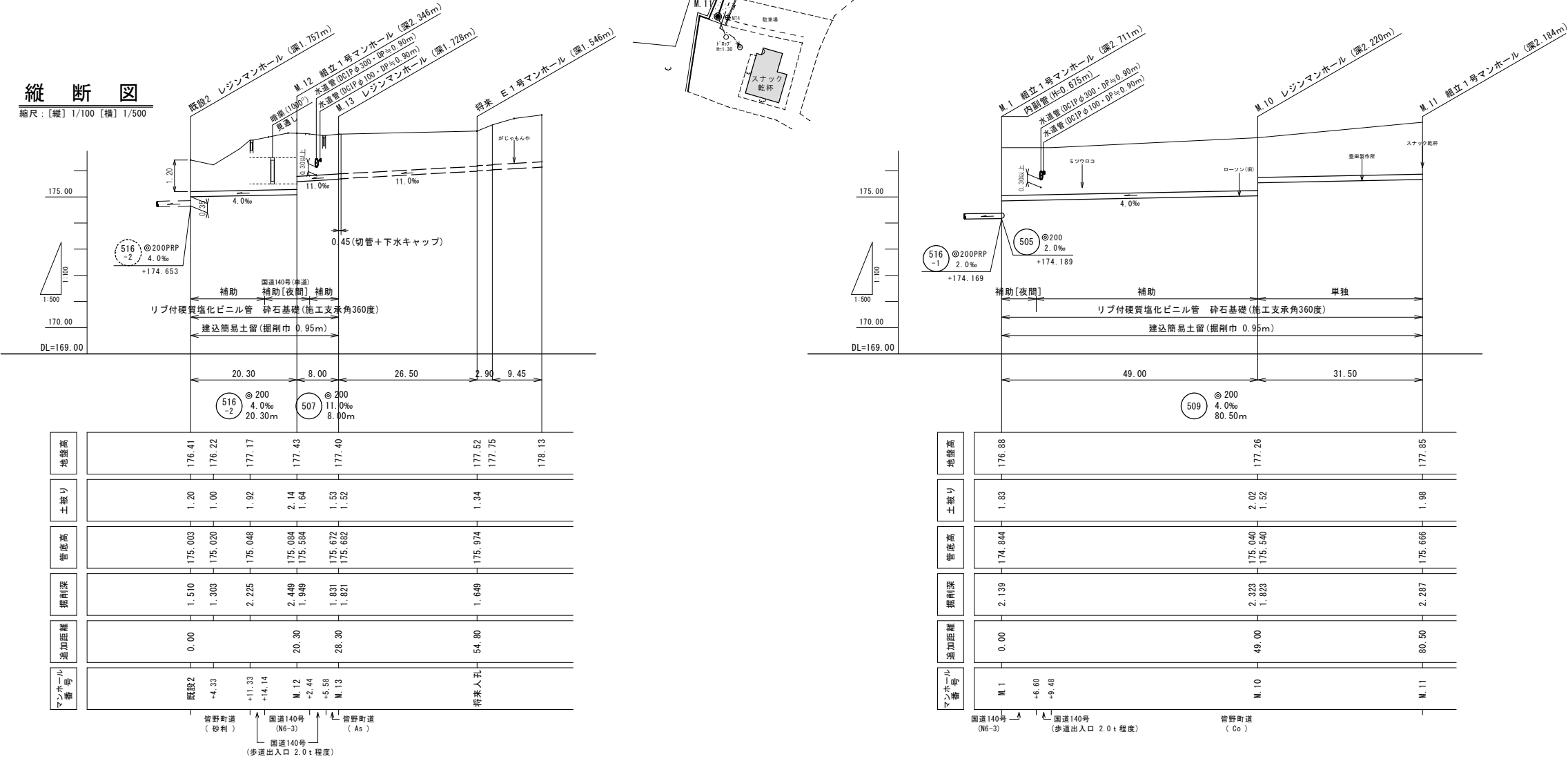
横断図

縮尺：1/100

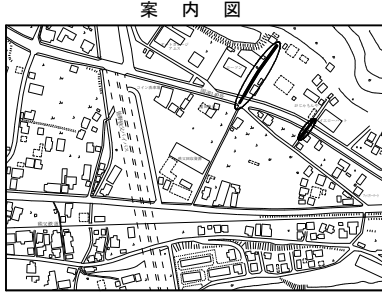


縦断図

縮尺：[縦] 1/100 [横] 1/500



〔記〕
各宅内に図示した取付樹○一横に記述した H=#.# はキャップ止(ドロップの場合は立上げ)をする位置(管底)の地盤面からの深さを表す。〔取付管布設標準図参照〕なお、取出し位置は、施工前に設置義務者に再確認すること。



路線番号 507 509 516

マンホール番号	マンホール位置	管底高	土盛り	地盤高
既設2	皆野町道 (砂利)	175.003	1.20	176.41
M.12	皆野町道 (As)	175.020	1.00	176.22
M.13	皆野町道 (As)	175.048	1.92	177.17
M.12	皆野町道 (As)	175.084	2.14	177.43
M.13	皆野町道 (As)	175.084	1.64	177.40
将来人孔	皆野町道 (As)	175.974	1.34	177.52
		175.974		177.75
		175.974		178.13

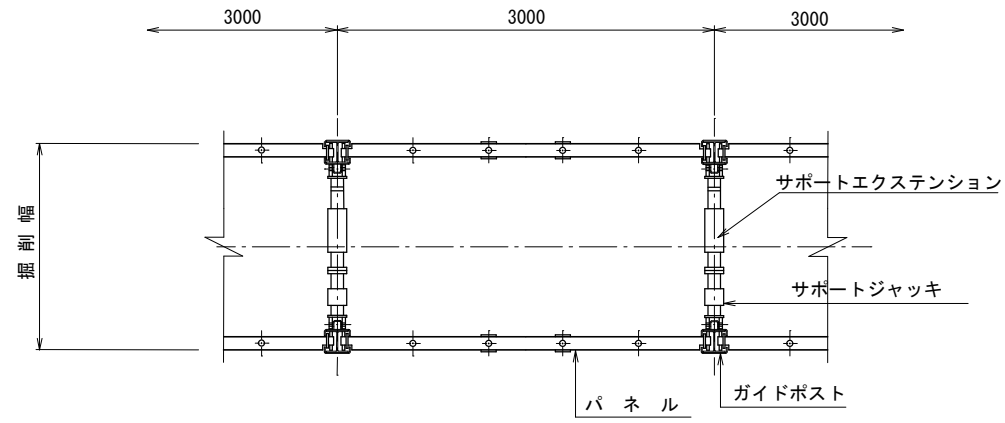
マンホール番号	マンホール位置	管底高	土盛り	地盤高
M.1	皆野町道 (As)	174.844	1.83	176.88
M.10	皆野町道 (As)	175.040	2.02	177.26
M.11	皆野町道 (As)	175.540	1.52	177.85

施工年度	令和4年度	皆野・長瀬下水道組合
事業名	秩父(皆野町・長瀬町)特定環境保全公共下水道	秩父郡皆野町大字皆野地内
工事名	皆野地区枝線503号工事	
図面名	平面図・縦断図・横断図	縮尺 図示
局長	課長	設計
		写図
		図面番号
		2 / 7

仮設図

縮尺：1/40

建込簡易土留
(参考図)



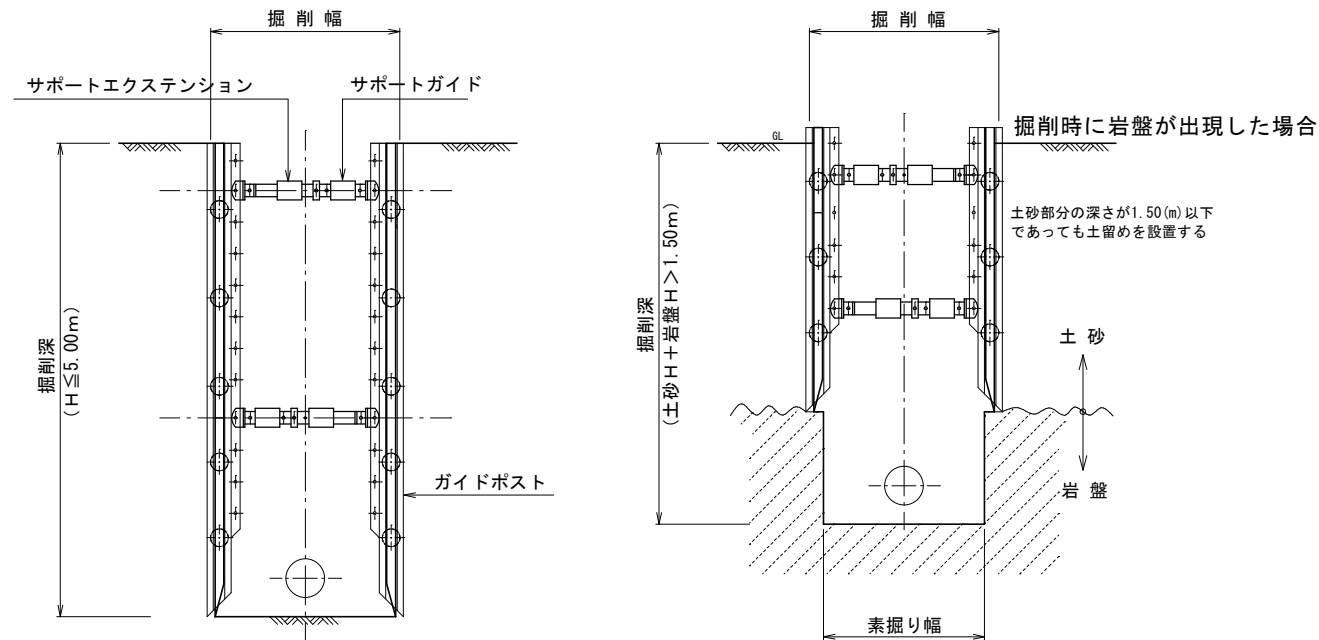
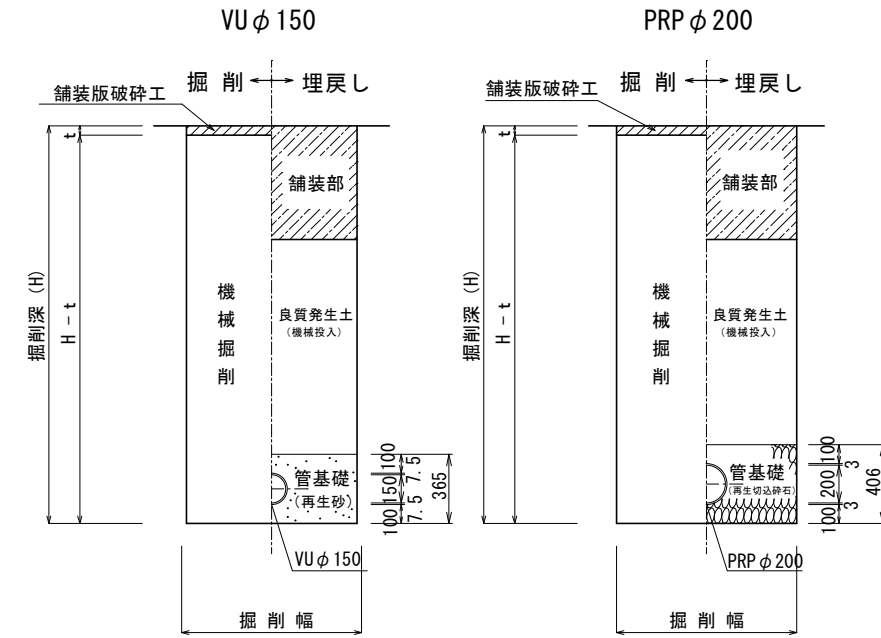
シングルレール
掘削深 5.0m以下

掘削幅

掘削深 (m)	管種	VU φ 150	PRP φ 200
$H \leq 1.50$	(素掘り)	800	850
$1.50 < H \leq 3.00$		900	950

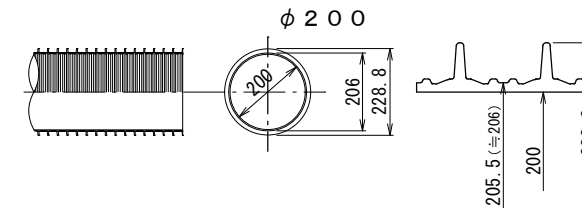
土工図

縮尺：1/40



リブ付硬質塩化ビニル管詳細図

縮尺：1/20

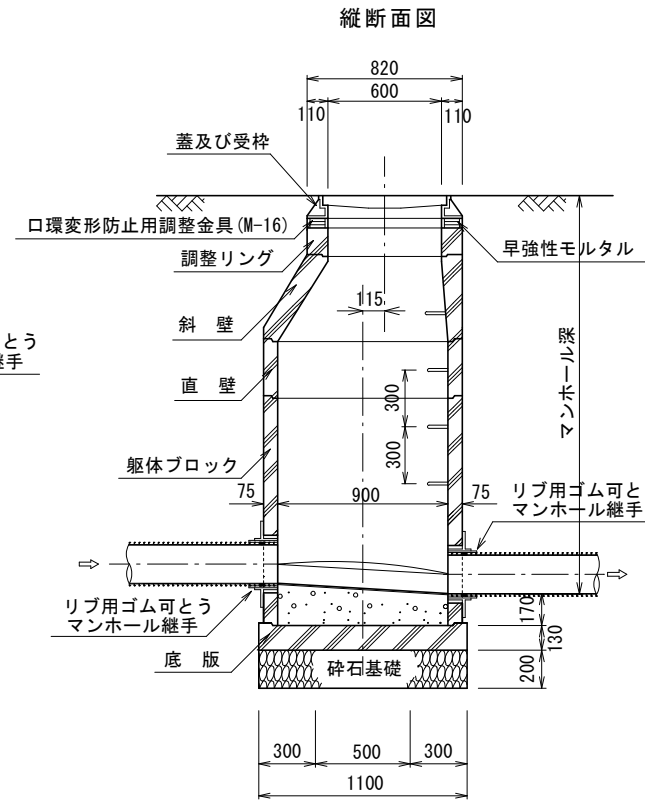
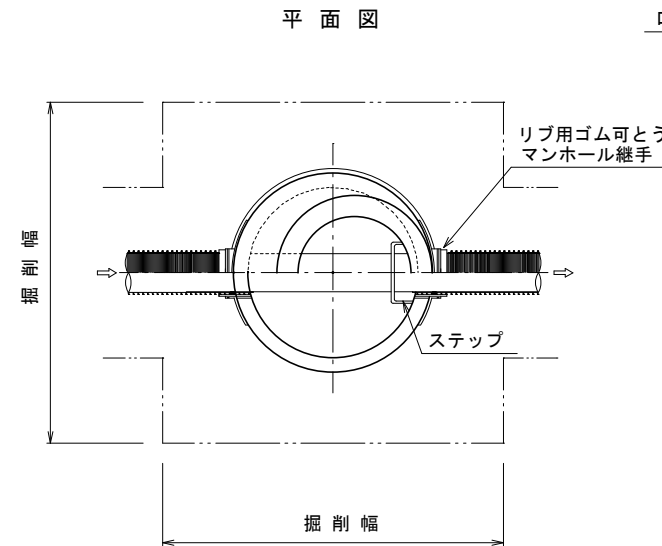
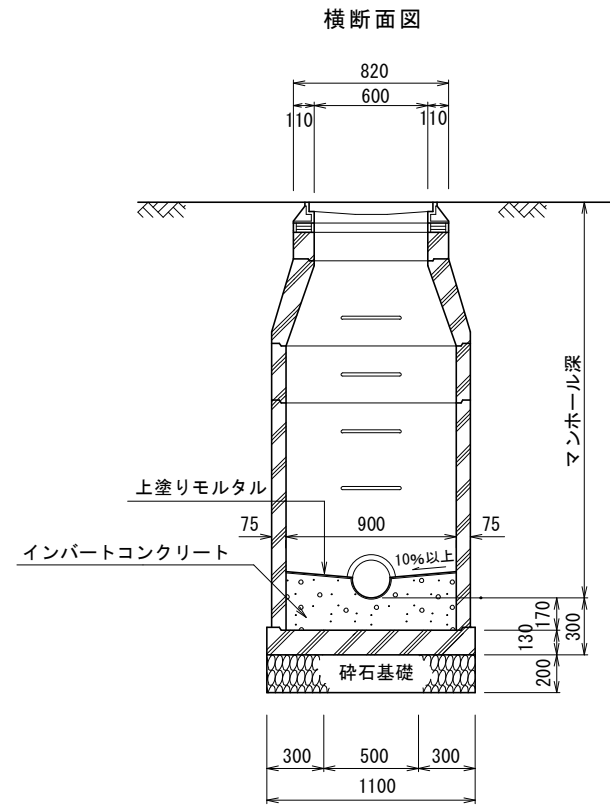


施工年度	令和4年度	皆野・長瀬下水道組合
事業名	秩北(皆野町・長瀬町)特定環境保全公共下水道	工事箇所 秩父郡皆野町大字皆野地内
工事名	皆野地区枝線503号工事	
図面名	仮設図・土工図	縮尺 図示
局長	課長	設計 写図 図面番号
		3/7

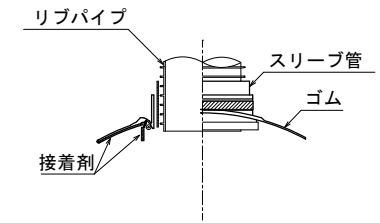
1号マンホール構造図

縮尺：1/40

本管 PRP φ 200

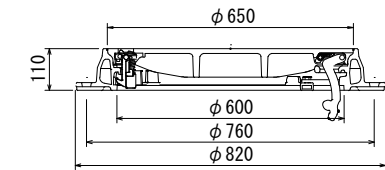


リブ用ゴム可とうマンホール継手 (参考図)



マンホール鉄蓋

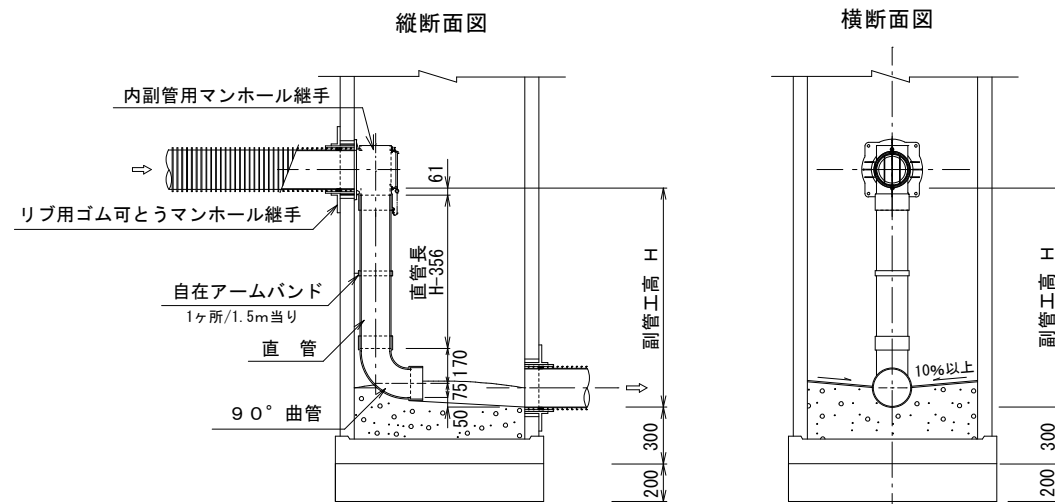
縮尺：1/20



内副管設置工図

縮尺：1/40

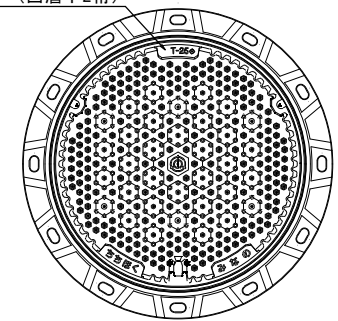
本管 PRP φ 200
副管 VU φ 150



※ 内副管の仕様は前澤化成工業を参考とした

皆野町

製造年 (西暦下2桁)

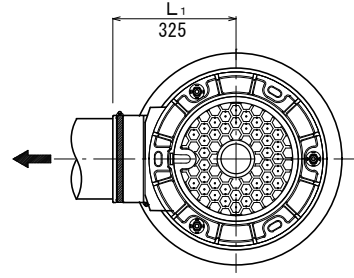


施工年度	令和4年度	皆野・長瀬下水道組合
事業名	秩北(皆野町・長瀬町)特定環境保全公共下水道	工事箇所 秩父郡皆野町大字皆野地内
工事名	皆野地区枝線503号工事	
図面名	1号マンホール構造図	縮尺 図示
局長	課長	設計 写図 図面番号
		4/7

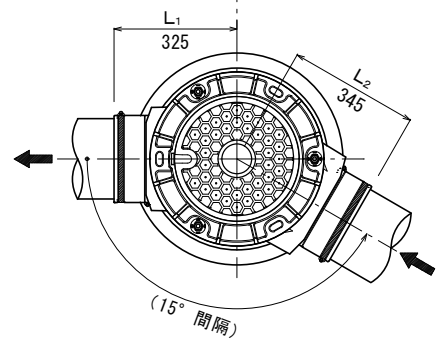
レジンマンホール標準図

S = 1:20

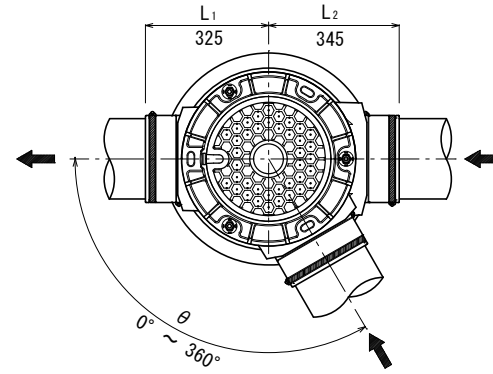
起点



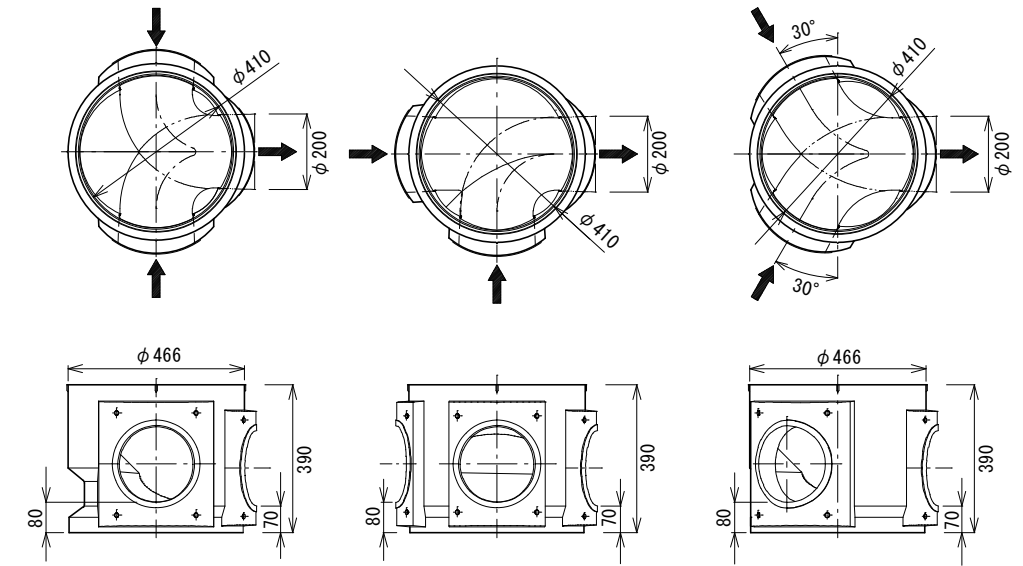
曲点・中間点



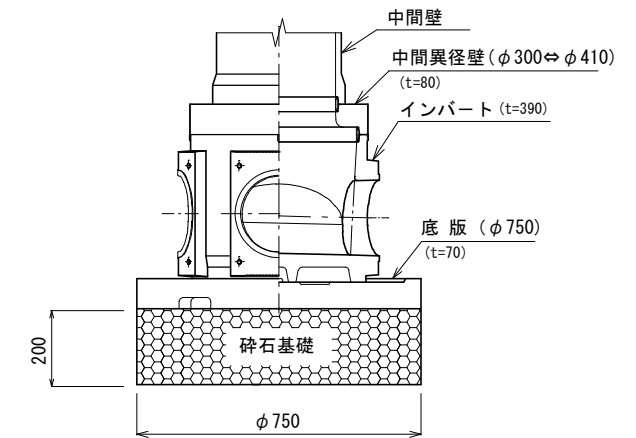
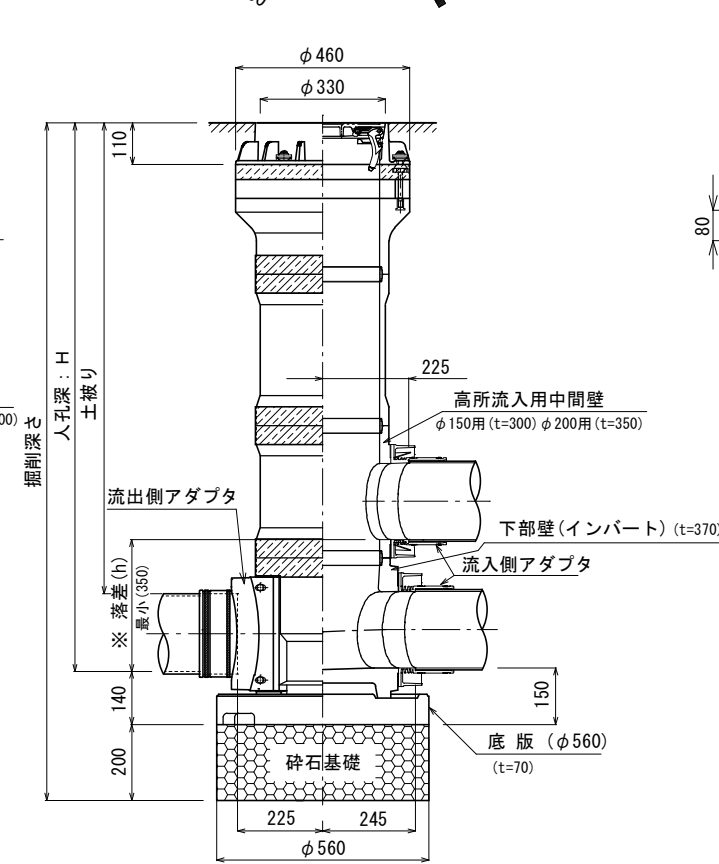
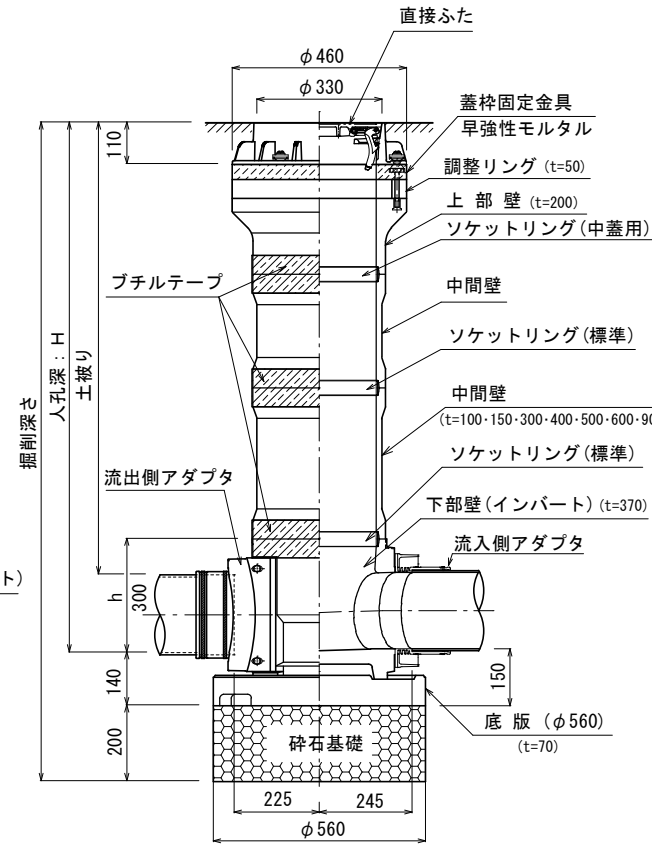
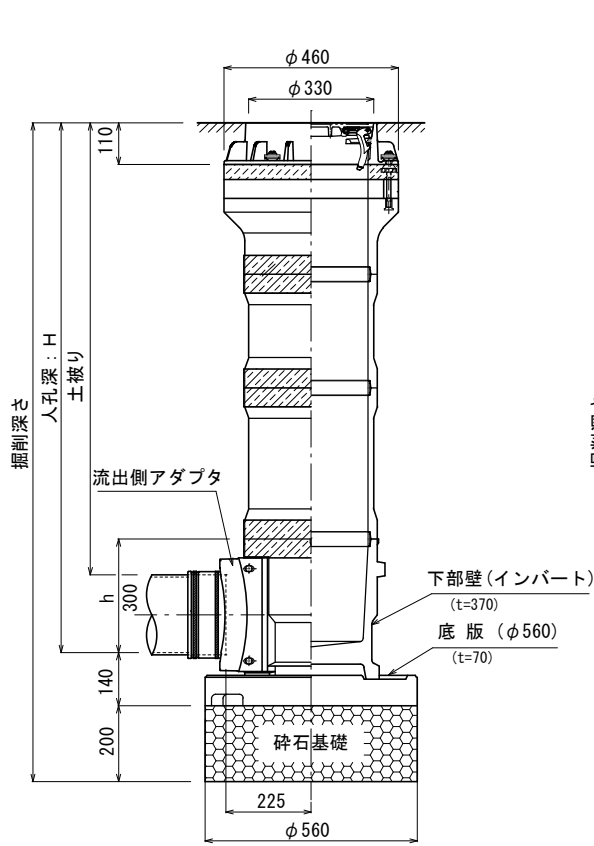
落差工



2方向流入 - インバート部

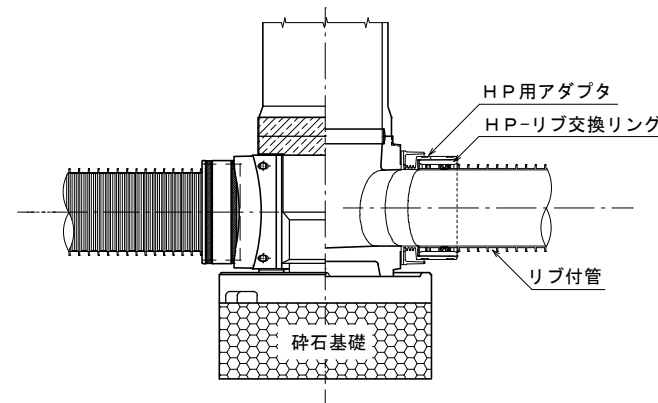


※ 流出の管底差は2方向とも同じ



※ 本管φ150における落差(h)は 300(mm) + 50X
本管φ200における落差(h)は 350(mm) + 50X

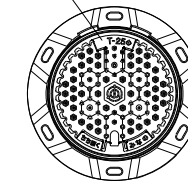
リブ管の場合の接続



マンホール鉄蓋

皆野町

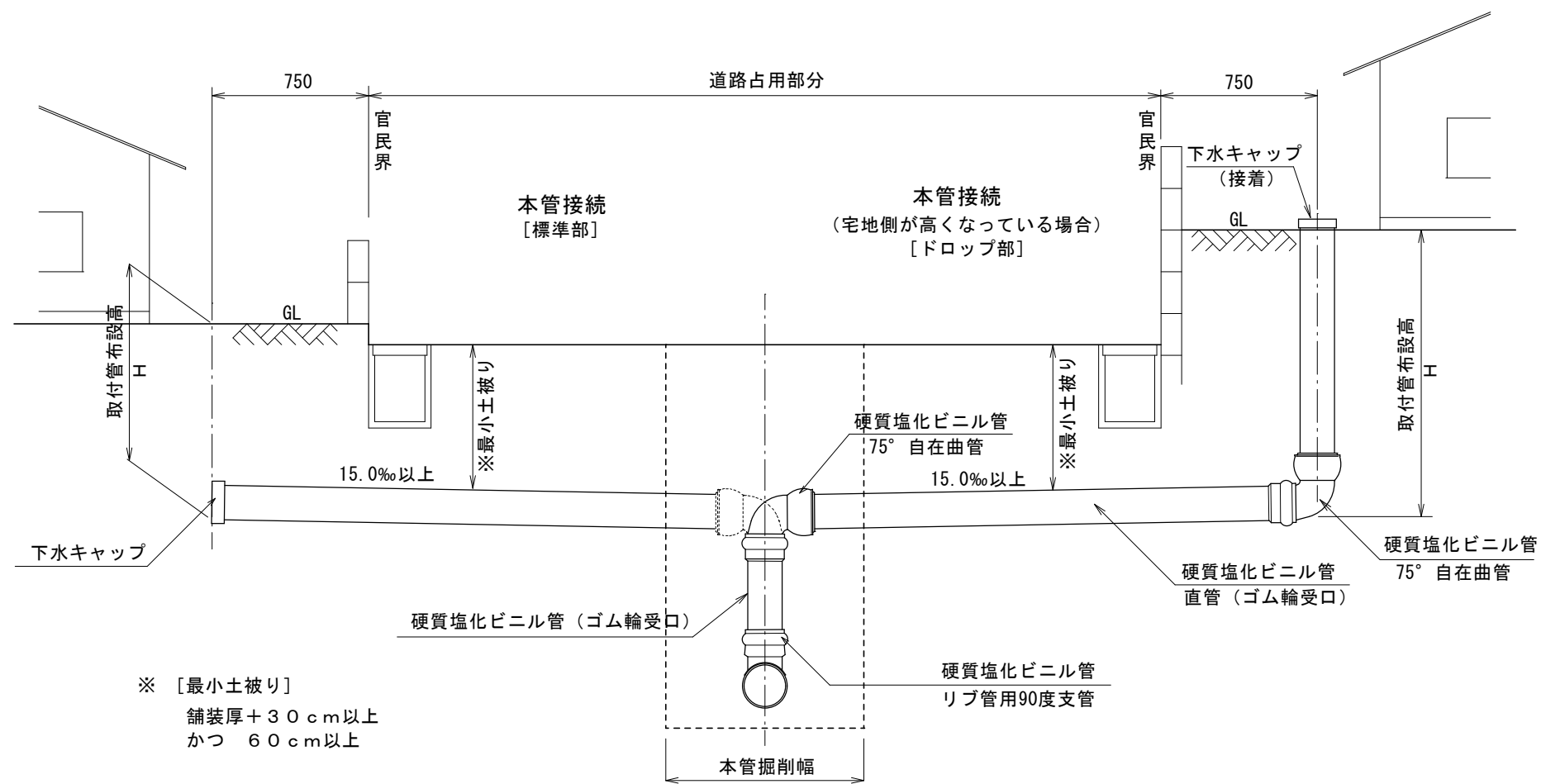
製造年(西暦下2桁)



施工年度	令和4年度	皆野・長瀬下水道組合
事業名	秩北(皆野町・長瀬町)特定環境保全公共下水道	工事箇所 秩父郡皆野町大字皆野地内
工事名	皆野地区枝線503号工事	
図面名	レジンマンホール構造図	縮尺 図示
局長	課長	設計 写図 図面番号
		5/7

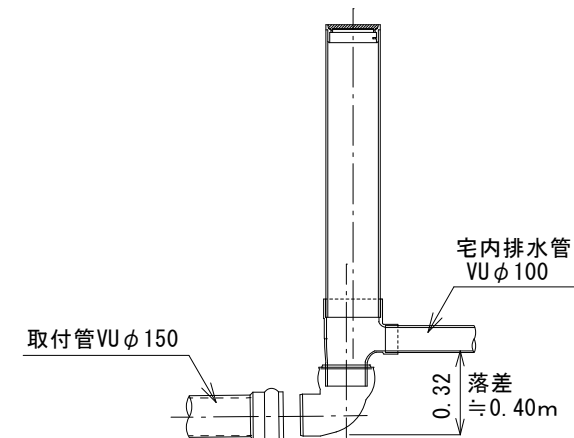
取付管布設標準図

S=1/30



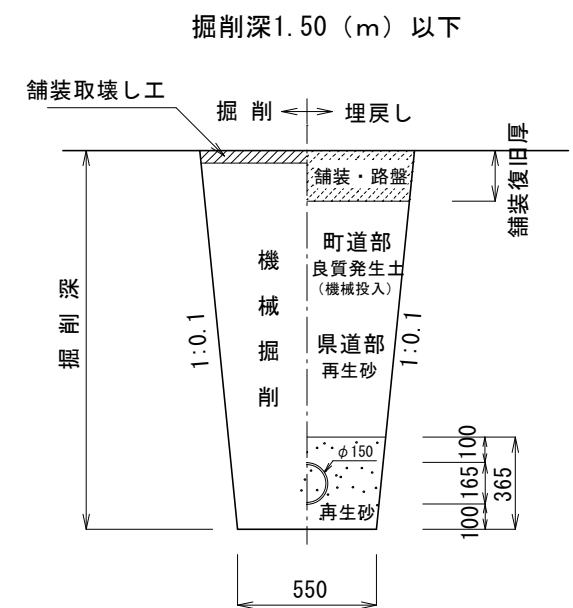
※ [最小土被り]
舗装厚+30cm以上
かつ 60cm以上

ドロップ管の必要最低落差
(将来：宅内排水施工時)



取付管土工断面図

S=1/30



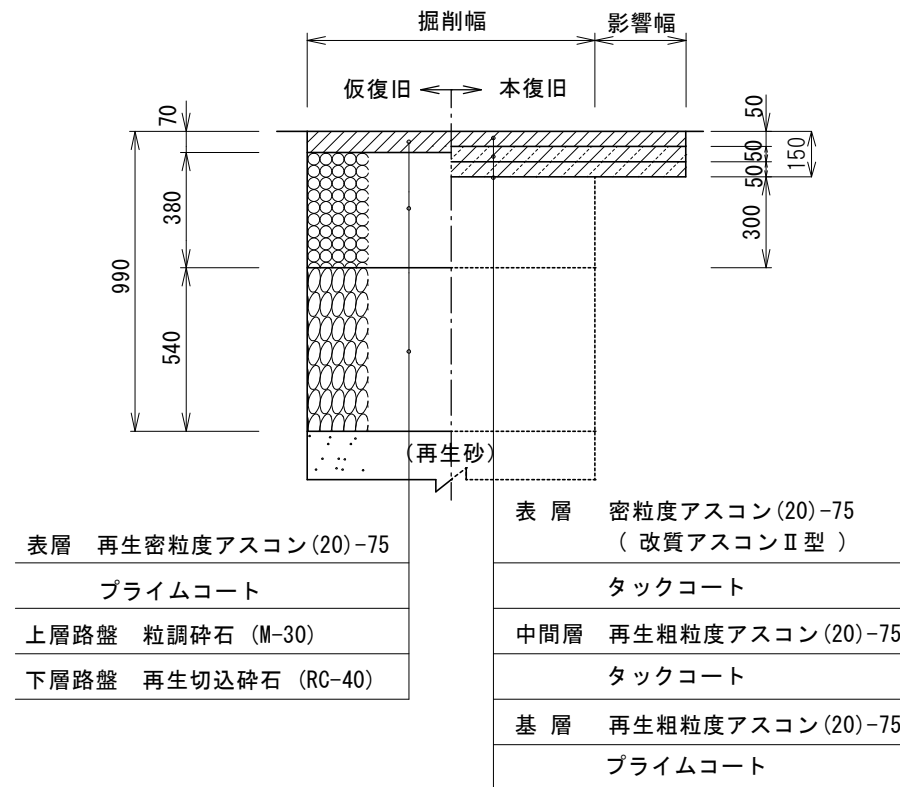
施工年度	令和4年度	皆野・長瀬下水道組合
事業名	秩北(皆野町・長瀬町)特定環境保全公共下水道	工事箇所 秩父郡皆野町大字皆野地内
工事名	皆野地区枝線503号工事	
図面名	取付管布設標準図	縮尺 図示
局長	課長	設計 写図 図面番号
		6/7

舗装復旧図（国道140号）

S=1/25

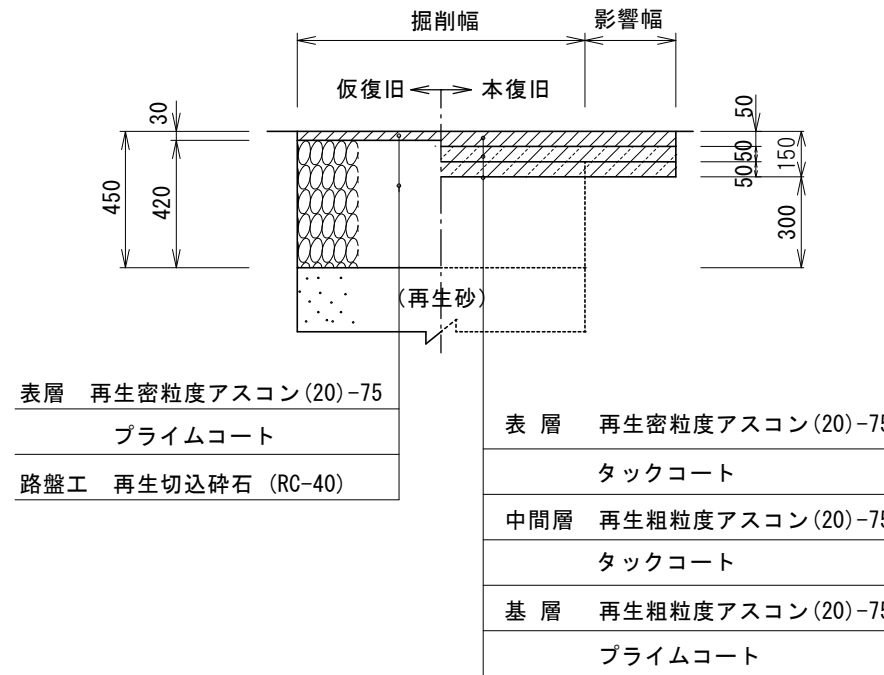
N 6 - 3

(車道部)



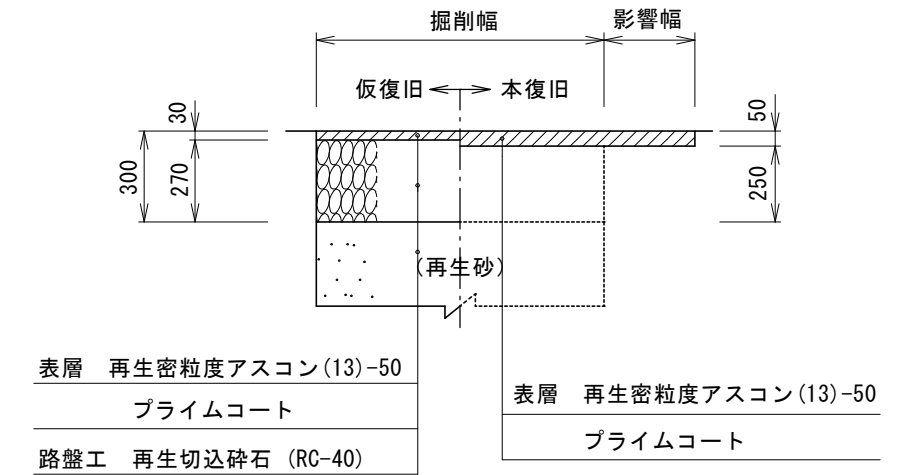
歩道出入口

大型貨物(6.5t超)



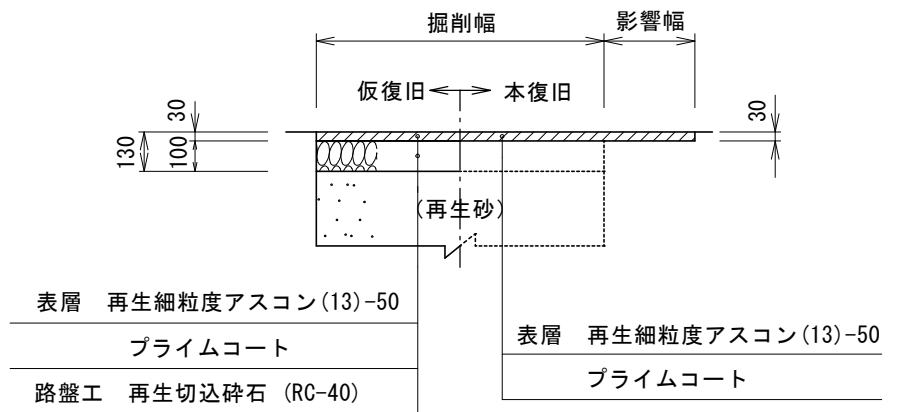
歩道出入口

乗用・小型(2t程度)



歩道一般部

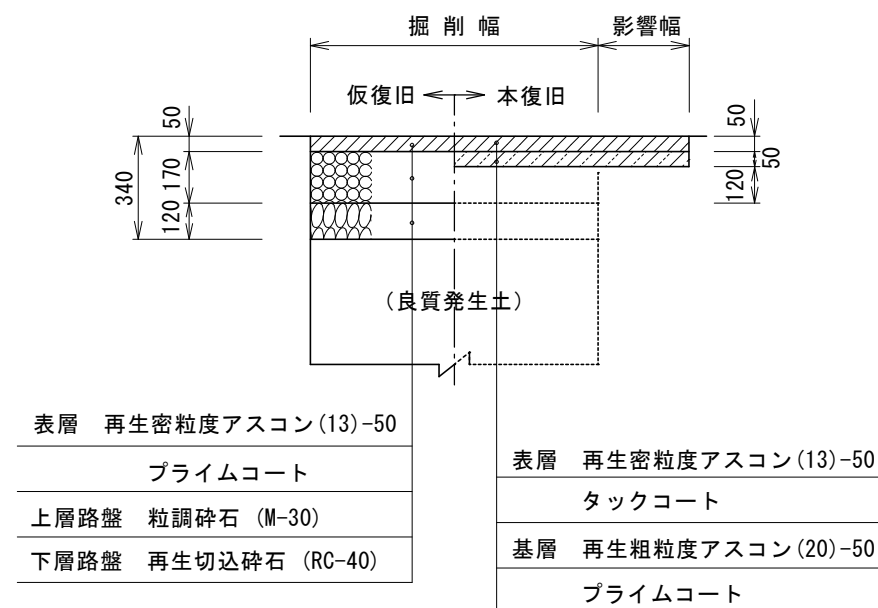
(アスファルト舗装)



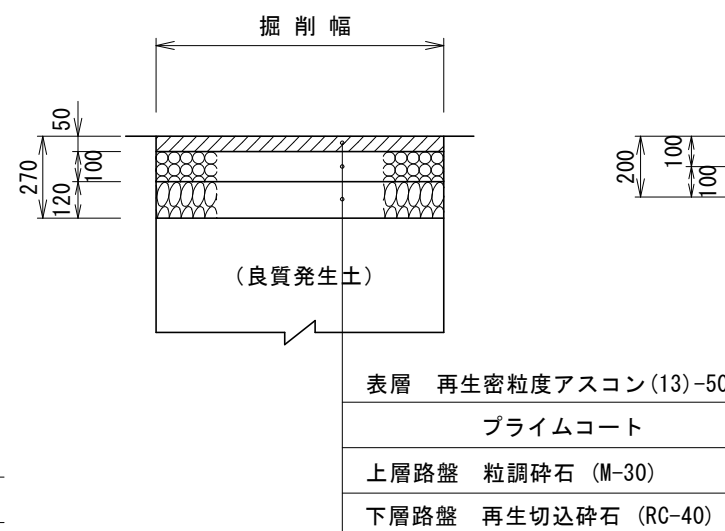
舗装復旧図（皆野町道）

S=1/25

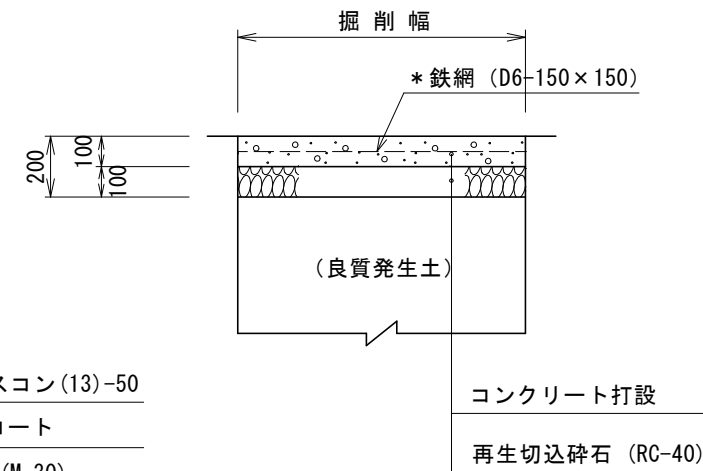
皆野町道 2級（アスファルト道）



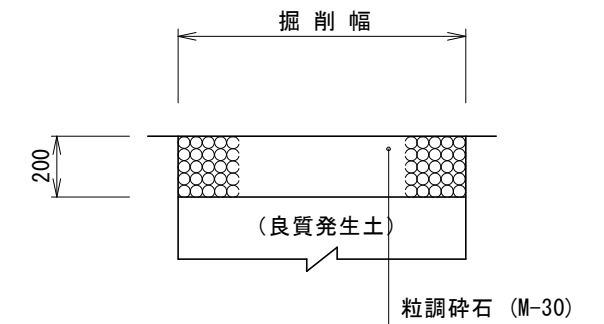
皆野町道（アスファルト道）



皆野町道（コンクリート道）



皆野町道（砂利道）



* 既存のコンクリート舗装に鉄筋が施されている場合は道路管理者と配筋(図示)の必要性を協議すること。

施工年度	令和4年度	皆野・長瀬下水道組合
事業名	秩北(皆野町・長瀬町)特定環境保全公共下水道	工事箇所 秩父郡皆野町大字皆野地内
工事名	皆野地区枝線 503号工事	
図面名	舗装復旧図	縮尺 図示
局長	課長	設計 写図 図面番号
		7/7