

長瀬浄化センター水処理設備更新工事
(逆洗ポンプ No. 1)

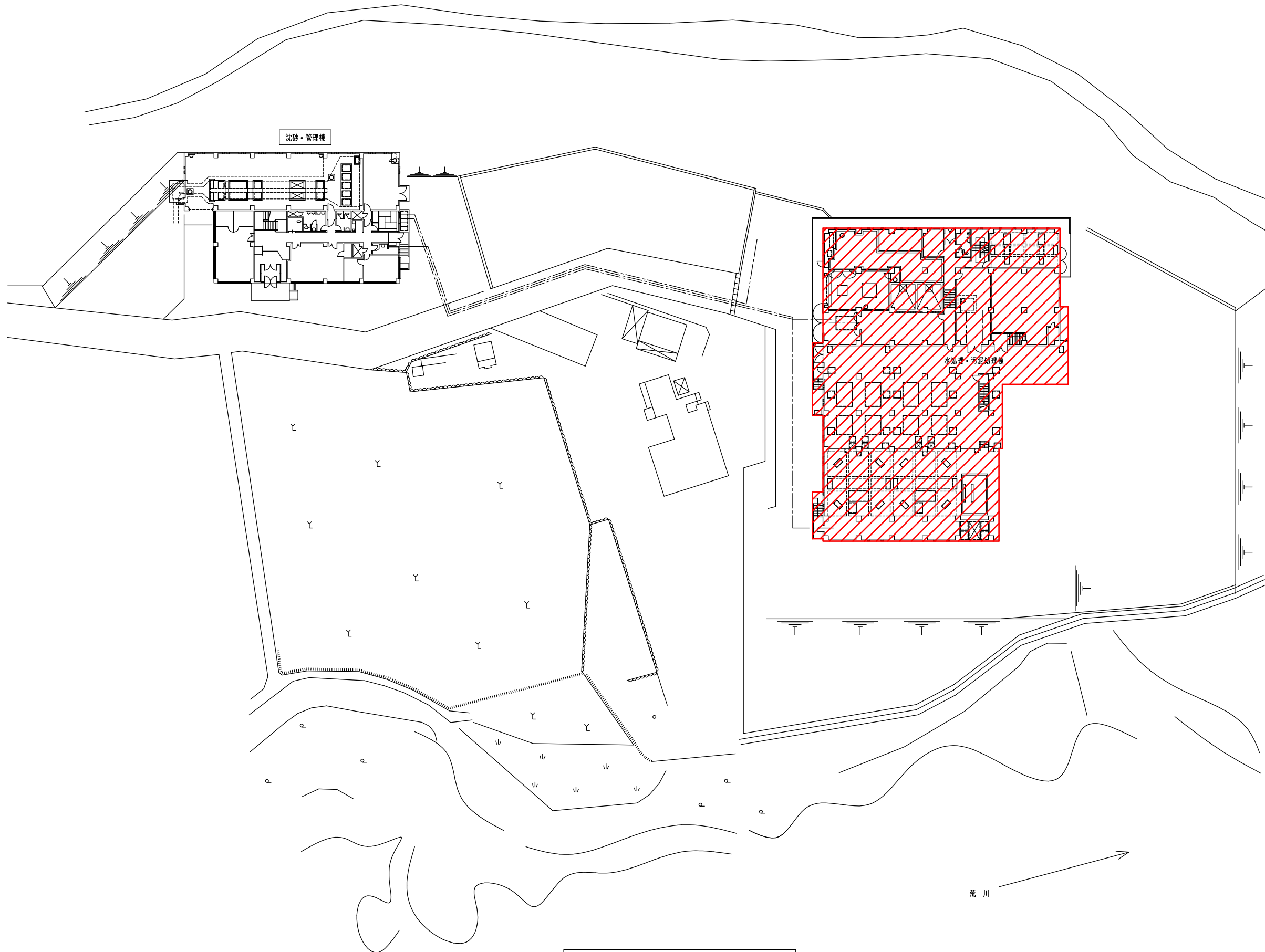
発 注 図

令和3年度

皆野・長瀬下水道組合

図 面 目 録

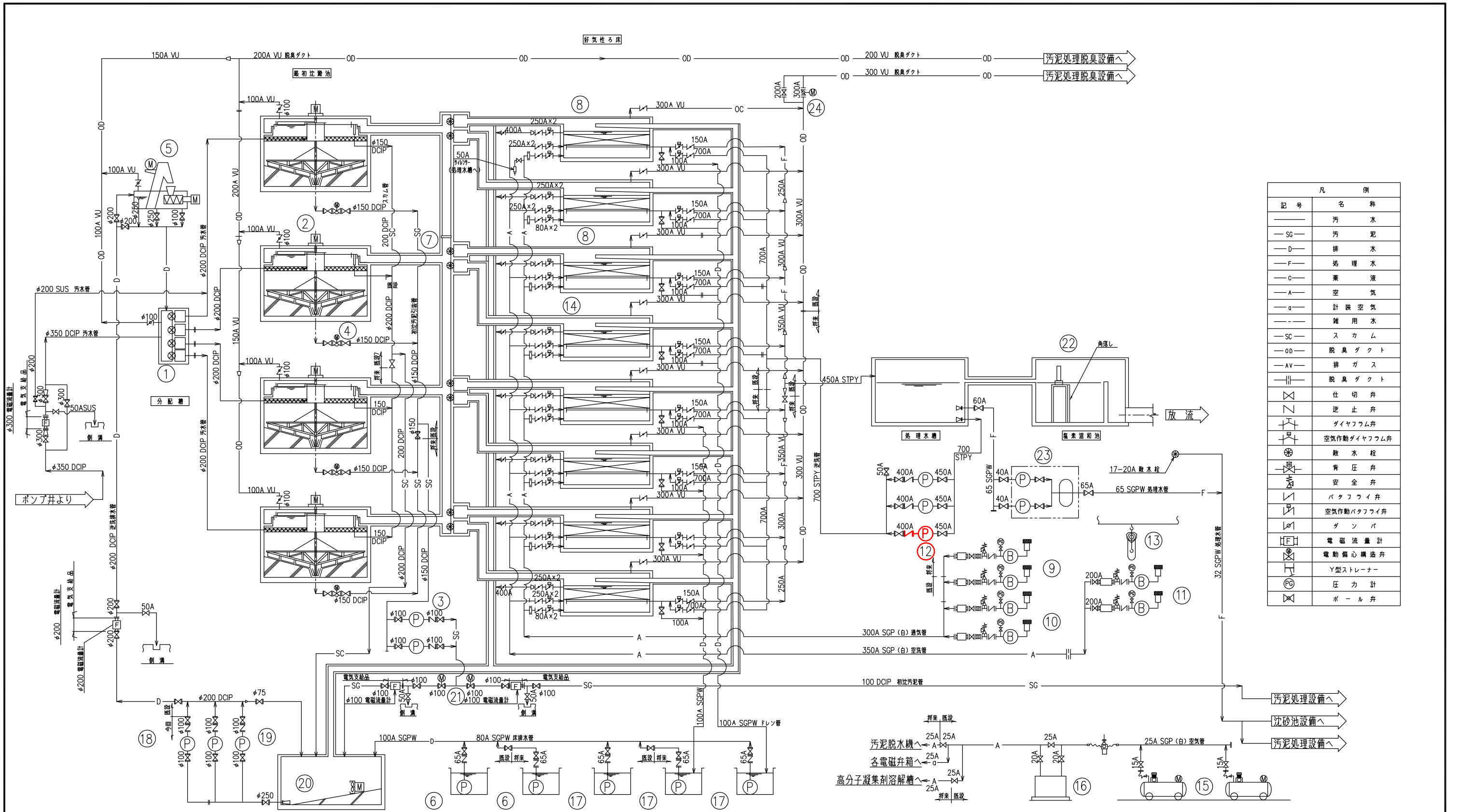
図面番号	図 面 名 称	備 考
M1	全体配置図	1/300
M2	水処理設備フローシート (撤去・更新)	NONE
M3	水処理汚泥棟 平面図 (撤去・更新)	1/100
M4	水処理汚泥棟 断面図(1) (撤去・更新)	1/100
E1	単線結線図	NONE
E2	システム構成図	NONE
E3	逆洗ポンプ盤 単線結線図	NONE
E4	逆洗ポンプ盤 外形図	1/20
E5	水処理・汚泥処理棟1F 平面図	1/100



全体配置図 S=1/300

注記
1. 〇〇部は、今回範囲を示します。

施工年度	令和3年度	皆野・長瀬下水道組合
事業名	工事箇所	秩父郡長瀬町 大字中野上地内
工事名	長瀬浄化センター水処理設備更新工事 (逆洗ポンプNo.1)	
図面名	全体配置図	縮尺 1/300
局長	課長	設計 写図
		図面番号 M1/9

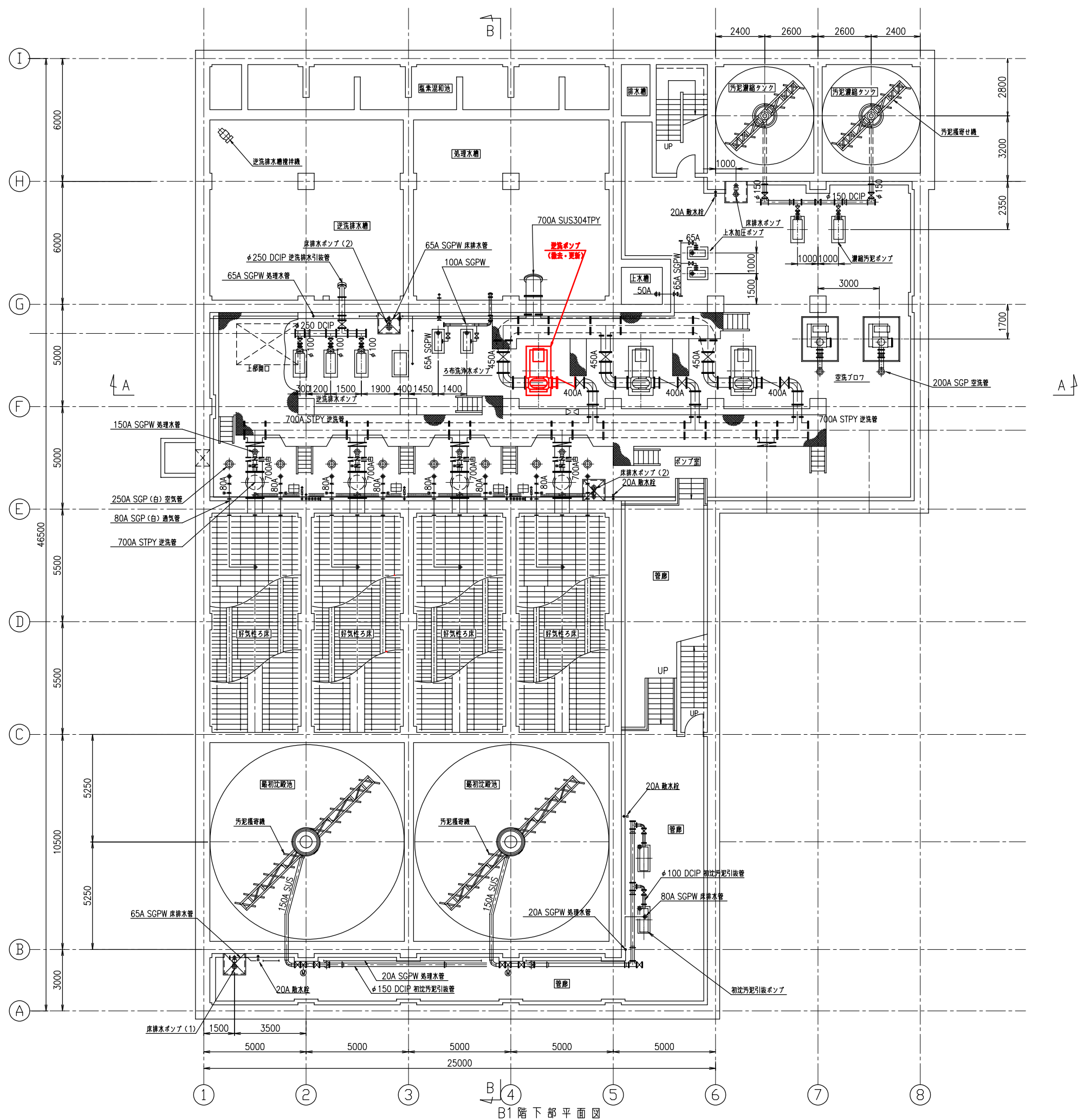


凡 例	
記号	名称
—	汚 水
—SG—	汚 泥
—D—	排 水
—F—	処 理 水
—C—	薬 液
—A—	空 気
—a—	計 装 空 気
—	雑 用 水
—SC—	ス カ ム
—OD—	脱 臭 ダ ク ト
—AV—	排 ガ ス
—	脱 臭 ダ ク ト
—	仕 切 弁
—	止 止 弁
—	ダイヤフラム弁
—	空気作動ダイヤフラム弁
—	散 水 栓
—	背 圧 弁
—	安 全 弁
—	バ ッ ク フ ラ イ 弁
—	空気作動バックフライ弁
—	ゲ ン バ
—	電 磁 流 量 計
—	電 動 偏 心 構 造 弁
—	Y 型 ス ト レ ー ナ ー
—	圧 力 計
—	ボ ー ル 弁

番号	14	15	16	17	18	19	20	21	22	23	24
機 器 名 称	自動弁類	空気圧縮機	除油器	床排水ポンプ②	逆洗排水ポンプ①	逆洗排水ポンプ②	逆洗排水槽攪拌機	切替弁	固形要素接続装置	用水設備	ダクト切替弁
機 器 形 状	空気作動バックフライ弁	圧力スイッチ式	—	水中汚水汚物ポンプ	吸込スクレーパー付渦巻ポンプ	吸込スクレーパー付渦巻ポンプ	水中機械式	電動偏心構造弁	水路設置型	圧力タンク付自動給水装置	電動ダンパー
機 器 仕 様	700A×1 150A×1 250A×2 80A×2 250A×2	400l/分×0.85MPa 3.7KW	1.3m3/分×0.7MPa 300W	φ65×0.3m3/分×7m 1.5KW	φ100×φ80×1.5m3/分×15m 7.5KW	φ100×φ80×0.5m3/分×15m 5.5KW	— 2.0KW	φ100 0.2KW	70kgAL	400l/分×0.35MPa 3.7KW×2台	φ300
全 体 概 算 台 数	8式 4式 0式	2(1) 2(1) 0	1 1 0	3 2 0	1 1 0	2 2(1) 0	1 1 0	2 2 0	1 0 0	1 1 0	1 1 0
番 号	1	2	3	4	5	6	7	8	9	10	11
機 器 名 称	初沈流入可動堰	汚泥掻き機	汚泥引抜ポンプ	汚泥引抜弁	微細目スクリーン	床排水ポンプ①	ろ床流入可動堰	好気性ろ床	曝気ブロー①	曝気ブロー②	空洗ブロー
機 器 形 状	角形外ネジ式	中央駆動式懸垂形	無閉塞汚泥ポンプ	電動偏心構造弁	脱臭機内蔵形	水中汚水汚物ポンプ	角形外ネジ式	—	ルーツ式ブロー	ルーツ式ブロー	ルーツ式ブロー
機 器 仕 様	巾400mm×深さ400mm	φ9500mm×深さ3000mm 0.75KW	φ100×0.8m3/分×7m 3.7KW	φ150 0.2KW	巾2.5mm 0.04KW, 0.4KW	φ65×0.3m3/分×7m 1.5KW	巾300mm×高さ300m 0.4KW	槽寸法巾4.6m×長さ11.0m 充層厚2m	125A×6.3m3/分×4.3kPa 15KW	100A×6.3m3/分×4.3kPa 11KW	200A×2.3m3/分×5.3kPa 30KW
全 体 概 算 台 数	4 2 0	4 2 0	2(1) 2(1) 0	4 2 0	1 1 0	2 1 0	8 4 0	8 4 0	2(1) 1 0	2 2(1) 0	2 2 0
備 考			空気圧縮機 付属品		脱臭機:ニ輸入スクリーン型				図表数制御		図表数制御

注 記
1. 〇部は、今回範囲を示します。

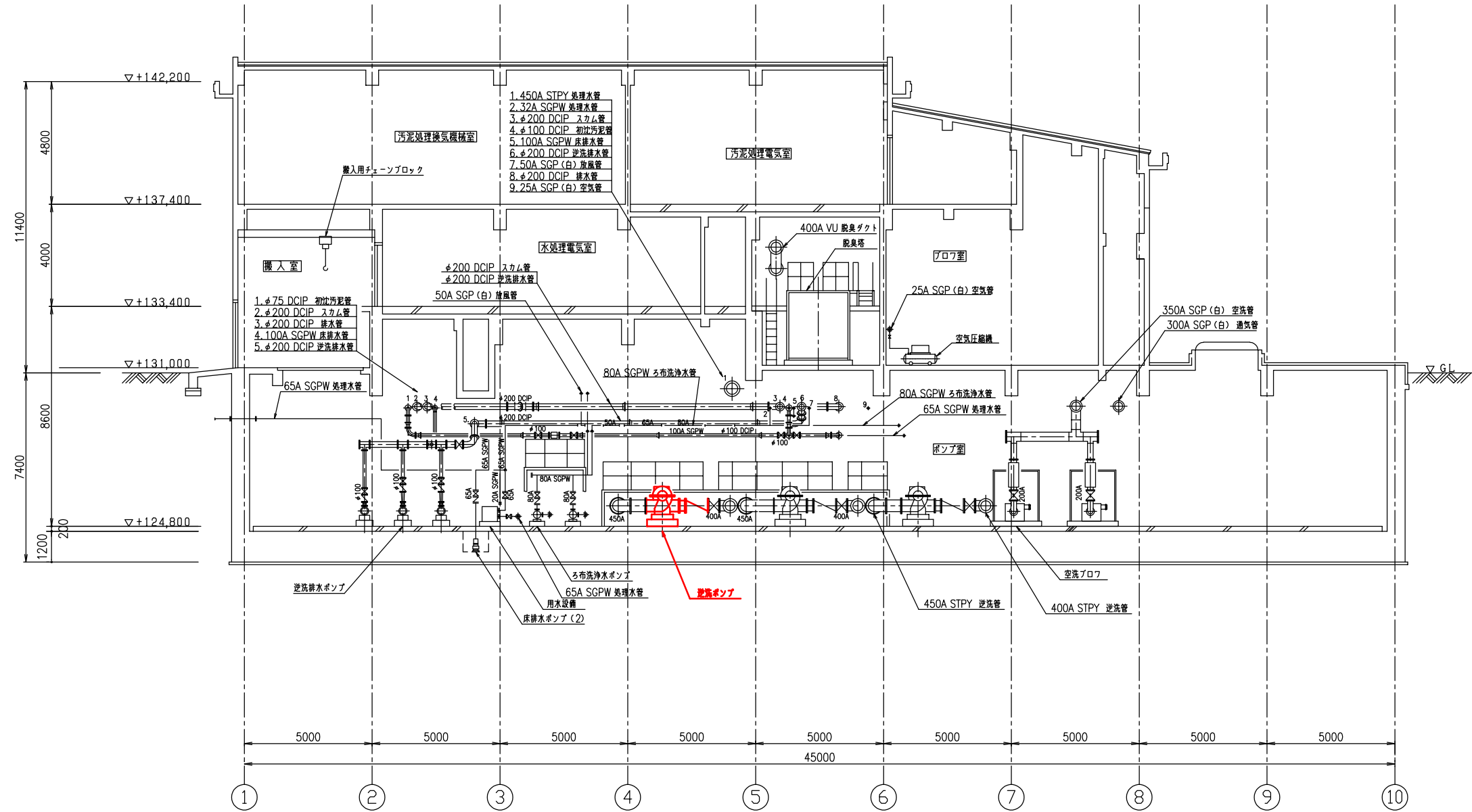
施工年度	令和3年度	皆野・長瀬下水道組合
事業名	長瀬浄化センター水処理設備更新工事 (更新、撤去)	工務所 秩父郡長瀬町 大字中野上地下内
工事名	水処理設備フローシート (更新、撤去)	縮尺 NONE
図面名		図内番号 M2/9
局長	課長	設計 写図



B1階下部平面図

注記
1. 赤線は、今回範囲を示します。

施工年度	令和3年度	皆野・長瀬下水道組合
事業名	長瀬浄化センター水処理設備更新工事 (撤去・更新)	秩父郡長瀬町 大字中野上地内
図面名	水処理汚泥棟 平面図 (撤去・更新)	縮尺 1/100
局長	課長	設計 写図 図面番号 M3/9

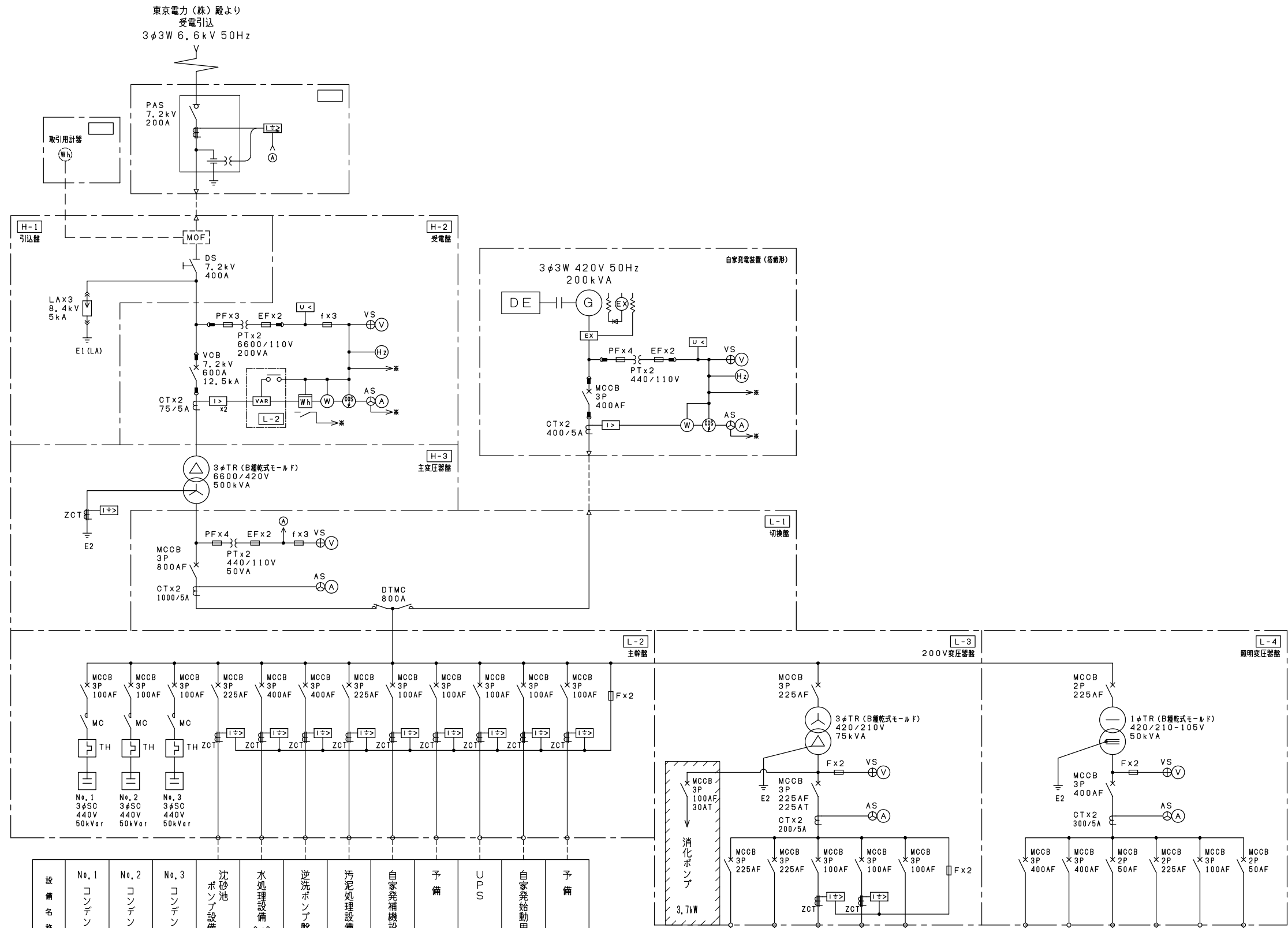


断面 A-A

注記

1. 赤線部は、今回範囲を示します。

施工年度	令和3年度	皆野・長瀬下水道組合
事業名	工事箇所	秩父郡長瀬町大字中野上地内
工事名	長瀬浄化センター水処理設備更新工事 (逆洗ポンプNo.1)	
図面名	水処理汚泥横断面図(1) (撤去・更新)	縮尺 1/100
局長	課長	設計 写図
		図面番号 M4 / 9



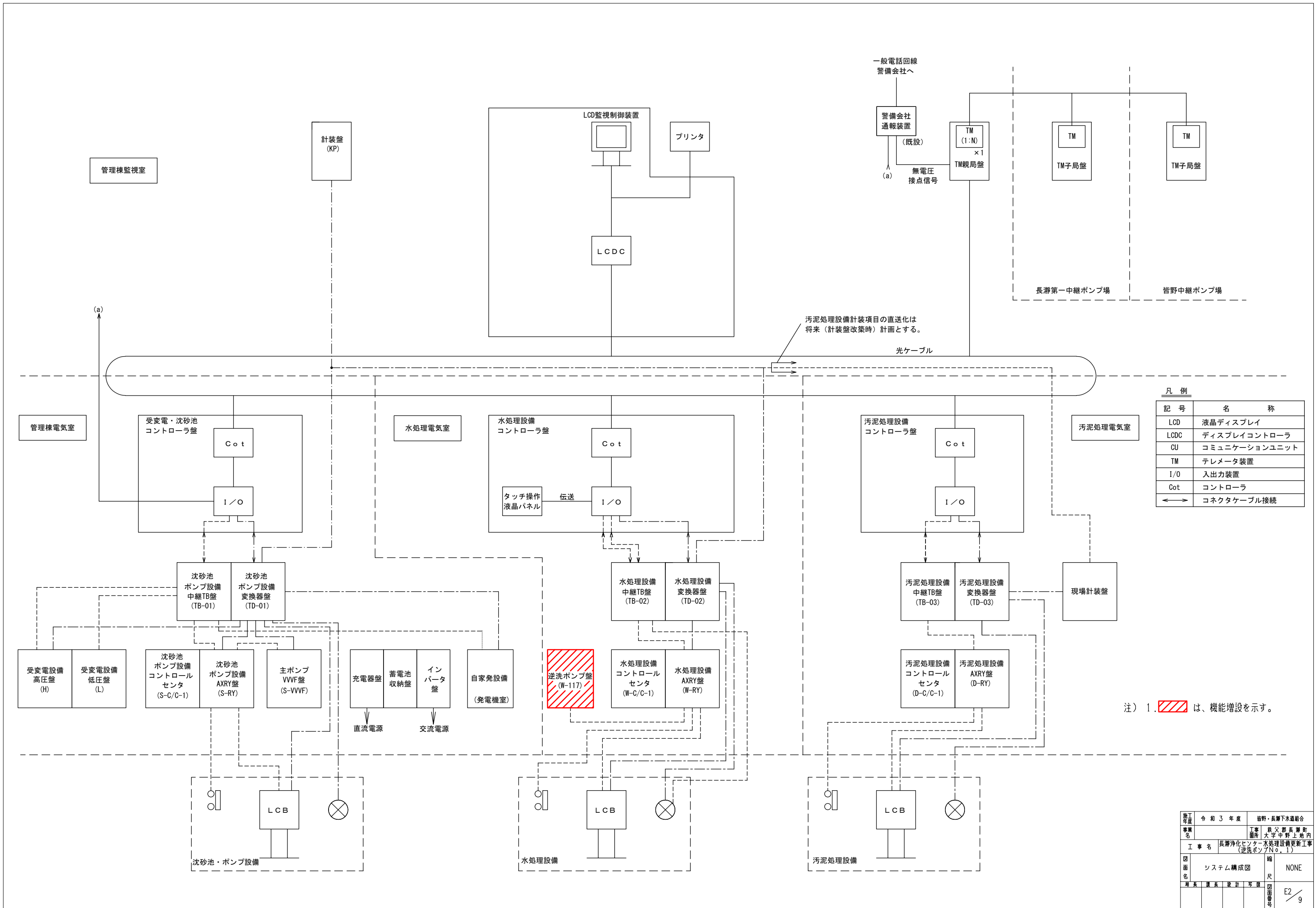
設備名称	No. 1 コンデンサ	No. 2 コンデンサ	No. 3 コンデンサ	沈砂池 ポンプ設備 C/C	水処理設備 C/C	逆洗ポンプ 盤	汚泥処理設備 C/C	自家発補機設備	予備	UPS	自家発始動用	予備
既設	50kVar	50kVar	50kVar	54.1kW +3kVA	174.44kW +3kVA	225kW	70.87kW +3kVA	1.5kW/2 +2.2kW	-	6.5kVA	3kVA	-
今回	-	-	-	-	-	225kW	-	-	-	-	-	-
全体	50kVar	50kVar	50kVar	54.1kW +3kVA	174.44kW +3kVA	225kW	70.87kW +3kVA	1.5kW/2 +2.2kW	-	6.5kVA	3kVA	-

沈砂電気室	水処理電気室	作業用電源 (1)	作業用電源 (2)	予備
52.51kW	36.99kW	10kW	30kW	-
52.51kW	36.99kW	10kW	30kW	-

沈砂電気室	水処理電気室	計装電源	UPS	盤内雑電源	予備
57.73kVA	40.306kVA	-	5kVA	-	-
57.73kVA	40.306kVA	-	5kVA	-	-

- 注) 1. は、今回を示す。
 2. ※の端子は、変換器送りを示す。
 3. は、将来を示す。

施工年度	令和3年度	宿野・長瀬下水道組合
事業名	工事箇所	秩父郡長瀬町大字中野上地内
工事名	長瀬浄化センター水処理設備更新工事(逆洗ポンプNo.1)	
図面名	単線結線図	縮尺 NONE
局長	課長	設計 写図 図面番号
		E1/9



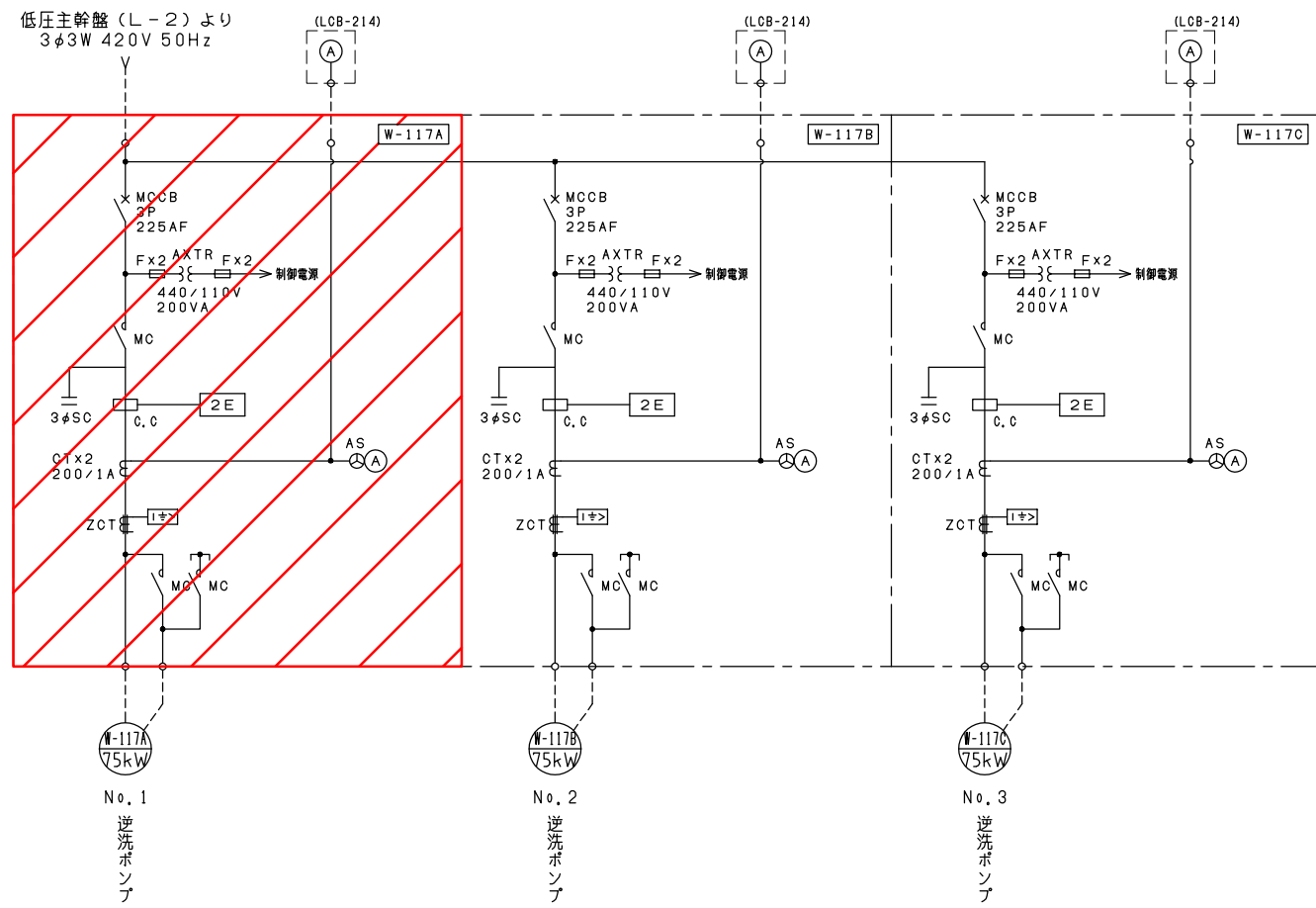
汚泥処理設備計装項目の直送化は将来（計装盤改築時）計画とする。

凡例

記号	名称
LCD	液晶ディスプレイ
LCDC	ディスプレイコントローラ
CU	コミュニケーションユニット
TM	テレメータ装置
I/O	入出力装置
Cot	コントローラ
←→	コネクタケーブル接続

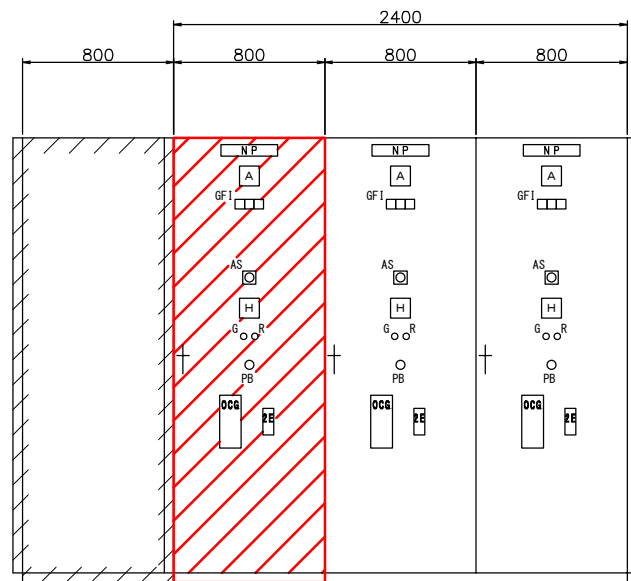
注) 1. は、機能増設を示す。

施工年度	令和3年度	管野・長瀬下水道組合
事業名	工事箇所	長瀬浄化センター水処理設備更新工事 (逆洗ポンプNo.1)
工事名	図面名	システム構成図
縮尺	縮尺	NONE
図面番号	図面番号	E2/9

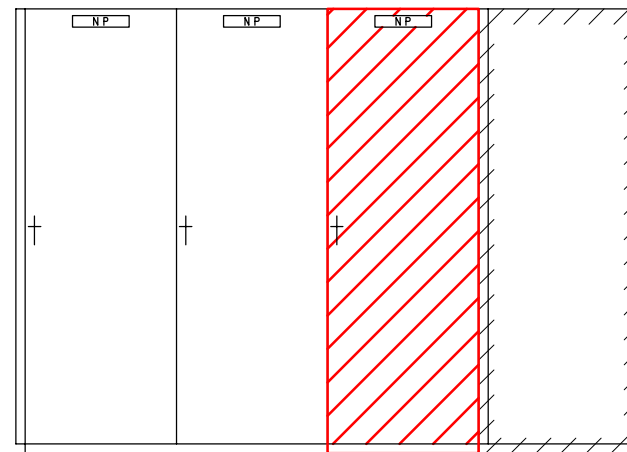


注) 1. は、機能増設を示す。

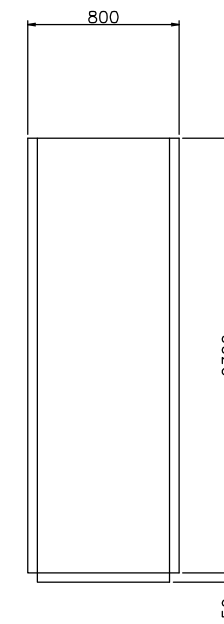
施工年度	令和3年度	岩野・長瀬下水道組合
事業名	工事箇所	秩父郡長瀬町大字中野上地内
工事名	長瀬浄化センター水処理設備更新工事 (逆洗ポンプNo.1)	
図面名	縮尺	NONE
局長	課長	設計 写原
		図面番号
		E3 / 9



正面図



背面図



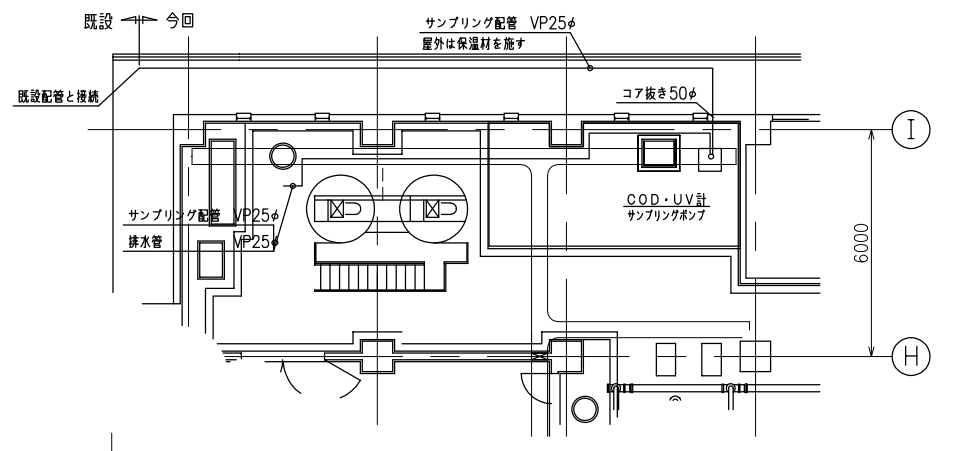
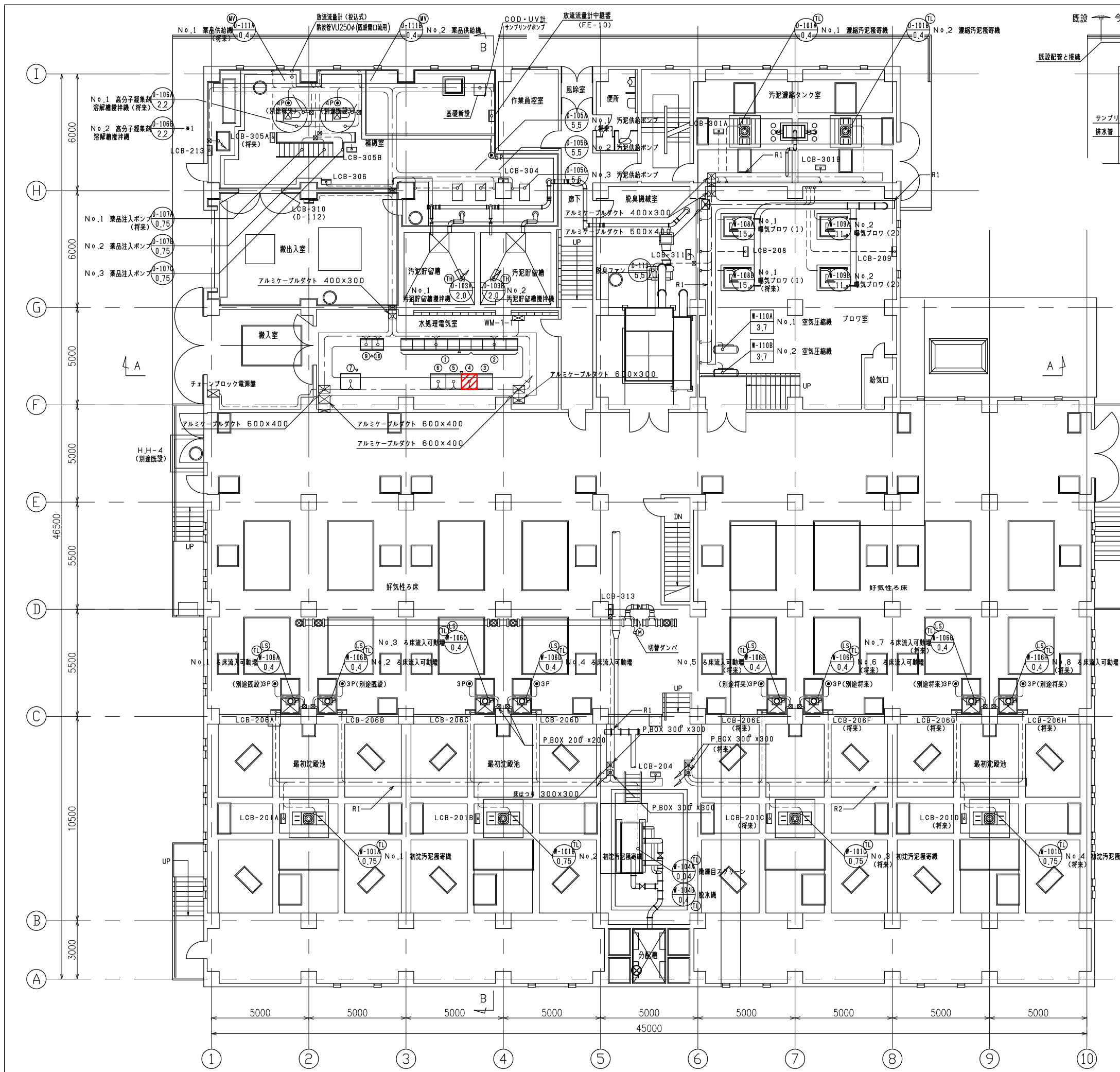
側面図



盤名称	電源分岐盤	No.1 逆洗ポンプ盤	No.2 逆洗ポンプ盤	No.3 逆洗ポンプ盤
盤記号		W-117A	W-117B	W-117C
備考	(将来)	(機能増設)		

注) 1.  は、機能増設を示す。

施工年度	令和3年度	分野・長瀬下水道組合
事業名	工事 鉄父郡長瀬町 箇所 大字中野上地内	
工事名	長瀬浄化センター水処理設備更新工事 (逆洗ポンプNo.1)	
図面名	逆洗ポンプ盤外形図	縮尺 1/20
局長	課長	設計 写図
		図面番号 E4/9



サンプリング配管詳細図 S-1/100

盤名称表

No.	記号	名称	備考
①	W-C/C-1	水処理設備コントロールセンタ	
②	W-RY-1	水処理設備補助継電器盤	
③		電源分岐盤	将来
④		No.1 逆洗ポンプ盤	機能増設
⑤		No.2 逆洗ポンプ盤	
⑥		No.3 逆洗ポンプ盤	
⑦	SQC-02N	水処理設備コントローラ盤	
⑧			
⑨	TB-02	水処理設備中継端子盤	
⑩	TD-02	水処理設備変換器盤	

1階平面図 S=1/100

注) 1. は、機能増設を示す。

施工年度	令和3年度	分野・長瀬下水道組合
事業名	工事 欧父郡長瀬町 函南大字中野上地内	
工事名	長瀬浄化センター水処理設備更新工事 (逆洗ポンプNo.1)	
図面名	水処理・汚泥処理機1F平面図	縮尺 1/100
図面番号		尺 図面番号 E5/9